

# TECHNISCHE DATEN

MODELL	MILLENNIUM	TOSCANA GRANDE
TYP	VOLLKASSETTE	VOLLKASSETTE
Breite 1-teilig	<ul style="list-style-type: none"> <li>– max. 650 cm (bis max. 400 cm Armlänge, mit 2 Armen)</li> <li>– max. 700 cm (bis max. 350 cm Armlänge, mit 3 Armen)</li> </ul> <p><b>Achtung:</b> bei Toscana Grande Vario Volant andere Breiten!</p>	
Koppelanlagen	ab 701 cm Anlagenbreite (mit Schlitzabdeckung)	
– Breite 2-teilig	max. 1.300 cm (Koppelanlage)	
– Breite 3-teilig	max. 1.950 cm (Koppelanlage)	
Ausfalltiefen (mögl. Armlängen)	150 / 200 / 250 / 300 / 350 / 400 cm Sonder-Armlängen möglich (Mehrpreis)	

**Zentimetergenaue Anfertigung** in allen Zwischenbreiten!

Antrieb	<b>Motorantrieb (Elektromotor),</b> Kurbelantrieb (Kegelradgetriebe) auf Wunsch möglich (Minderpreis)	
Lieferumfang, Befestigung	– <b>inkl. Wandkonsolen</b> für Beton B25 C20/25 (für Dübel: FAZ II M12)	
Gestellfarben	<ul style="list-style-type: none"> <li>– <b>16 RAL-Farben</b> und <b>5 Strukturlacke</b> zur Wahl (Farbtafel siehe LEWENS-Preisliste)</li> <li>– <b>silber natur:</b> E6 / EV 1 Eloxal; Detailelemente silber RAL 9006</li> <li>– Sonder-RAL (Mehrpreis)</li> <li>– Sonderfarben und Effektlacke auf Anfrage</li> </ul>	
Markisen-tücher	<ul style="list-style-type: none"> <li>– aus unserer <b>LEWENS-Kollektion</b></li> <li>– <b>Marken-Acryl</b>, spinndüsengefärbt, ultrafarbecht</li> <li>– Marken-Polyester, spinndüsengefärbt (Mehrpreis)</li> <li>– <b>Qualitätsnähgarn Tenara</b></li> </ul>	
Volant	<ul style="list-style-type: none"> <li>– standardmäßig <b>ohne Volant</b></li> <li>– Volant möglich (Mehrpreis)</li> </ul>	
Optionen <i>(Zusatz-Ausstattung)</i>	<ol style="list-style-type: none"> <li>1. Funkfernbedienung / Elektromotor mit integrierter Funksteuerung</li> <li>2. Sonnen- / Wind- / Regen-Automation</li> <li>3. Lichtleiste <i>(nicht mit 4.)</i></li> <li>4. Heizstrahler <i>(nicht mit 3.)</i></li> <li>5. Stützbeine</li> </ol>	<ol style="list-style-type: none"> <li>1. Funkfernbedienung / Elektromotor mit integrierter Funksteuerung</li> <li>2. Sonnen- / Wind- / Regen-Automation</li> <li>3. Lichtleiste <i>(nicht mit 4.)</i></li> <li>4. Heizstrahler <i>(nicht mit 3. und 6.)</i></li> <li>5. Stützbeine</li> <li>6. Vario Volant <i>(nicht mit 4.)</i></li> </ol>

Mögliche Maße und Einschränkungen sowie das vollständige elektronische Zubehör entnehmen Sie bitte den technischen Angaben der aktuellen Lewens-Preisliste.

## ZERTIFIZIERUNGEN

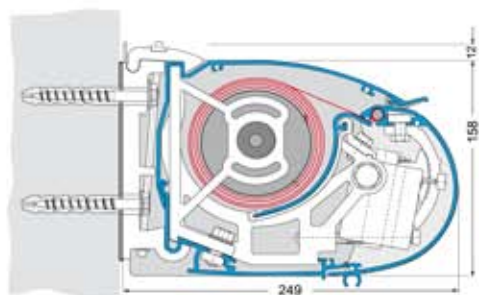


**TÜV-geprüfte Qualität und CE-Norm:** Achten Sie auf das Siegel und das Zeichen, die Ihnen die technische Sicherheit unserer Produkte garantieren.

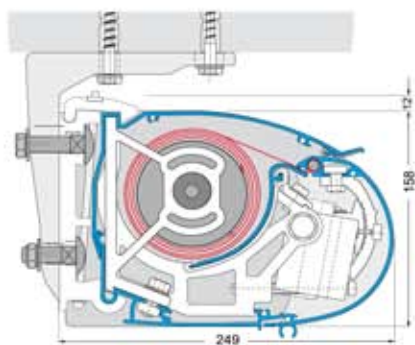
**Markenware aus Deutschland:** Lewens-Markisen werden in Deutschland hergestellt und montiert – Qualität „made in Germany“!

# MONTAGE

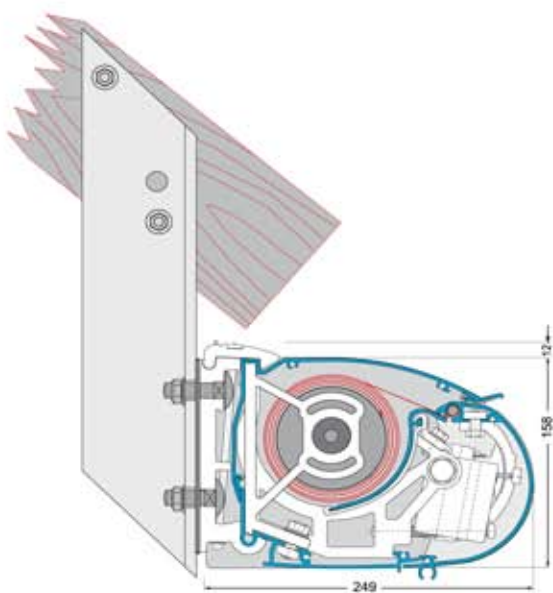
## MILLENNIUM



Wand

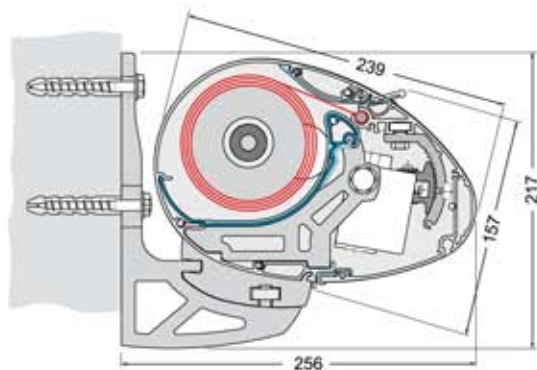


Decke

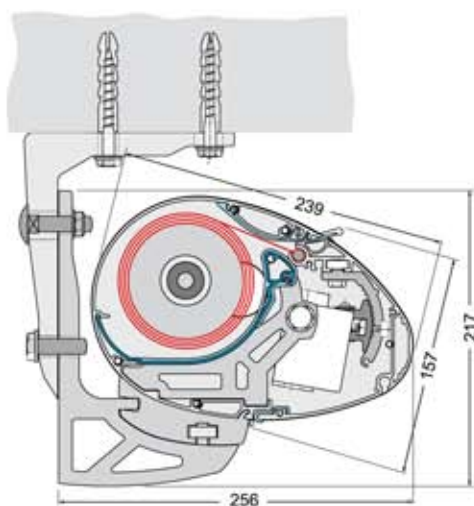


Dachsparren

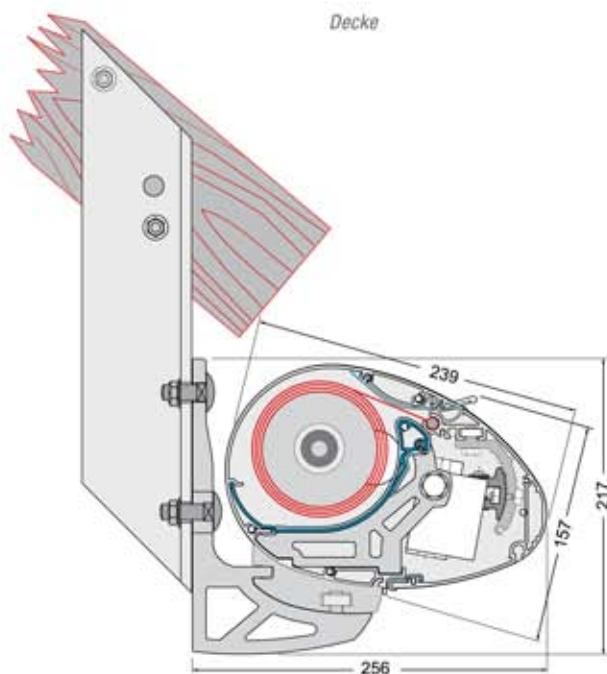
## TOSCANA GRANDE



Wand



Decke



Dachsparren